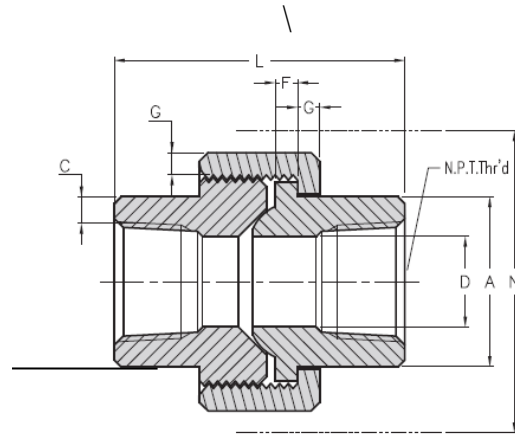




Threaded Union  
**6000# Forged Steel**  
Inches / Pounds

H-THREADS  
MINIMUM 4(FOUR) FULL  
THREADS ENGAGEMENT  
CLASS 2A/2B FIT  
ASME B1.1



Nominal pipe size	A Min.	C Min.	D Max. Min.	F Min.	G Min	H Thrds per inch	J Min	L	N	Approximate Weight (in Pounds)
1/4	0.83	0.145	0.438 0.220	0.135	0.135	14	0.054	1.81	2.2	0.56
3/8	0.99	0.158	0.562 0.329	0.145	0.145	14	0.059	1.93	2.3	0.75
1/2	1.22	0.188	0.703 0.434	0.160	0.160	11	0.066	2.24	2.6	1.25
3/4	1.49	0.219	0.906 0.582	0.180	0.175	11	0.073	2.44	3.1	1.75
1	1.82	0.250	1.141 1.092	0.180	0.205	10	0.084	2.80	3.7	3.00
1 1/4	2.16	0.250	1.484 1.392	0.210	0.220	10	0.091	3.01	4.4	3.75
1 1/2	2.46	0.281	1.714 1.308	0.230	0.250	10	0.106	3.39	5.2	6.00
2	3.06	0.344	2.188 1.657	0.260	0.280	8	0.121	4.03	5.9	10.50

**\*MSS SP-83**