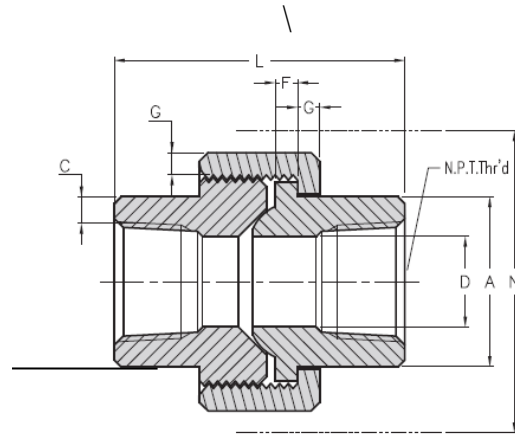




Threaded Union
3000# Forged Steel
Inches / Pounds

H-THREADS
MINIMUM 4(FOUR) FULL
THREADS ENGAGEMENT
CLASS 2A/2B FIT
ASME B1.1



Nominal pipe size	A Min.	C Min.	D Max. Min.	F Min.	G Min	H Thrds per inch	J Min	L	N	Approximate Weight (in Pounds)
1/8	0.58	0.095	0.332 0.253	0.125	0.125	16	0.049	1.63	2.0	0.38
1/4	0.75	0.119	0.438 0.372	0.125	0.125	16	0.049	1.63	2.0	0.36
3/8	0.90	0.126	0.562 0.532	0.135	0.135	14	0.054	1.81	2.2	0.50
1/2	1.09	0.147	0.703 0.672	0.145	0.145	14	0.059	1.93	2.3	0.70
3/4	1.32	0.154	0.906 0.842	0.160	0.160	11	0.066	2.24	2.6	1.18
1	1.63	0.179	1.141 1.092	0.180	0.175	11	0.073	2.44	3.1	1.64
1 1/4	1.99	0.191	1.484 1.392	0.210	0.205	10	0.084	2.80	3.7	2.59
1 1/2	2.25	0.200	1.714 1.622	0.230	0.220	10	0.091	3.01	4.4	3.41
2	2.76	0.218	2.188 2.052	0.260	0.250	10	0.106	3.39	5.2	5.12
2-1/2	3.36	0.276	2.609 2.532	0.295	0.280	8	0.121	4.03	5.9	8.75
3	4.03	0.300	3.250 3.042	0.325	0.315	8	0.139	4.29	6.9	12.6

**MSS SP-83*