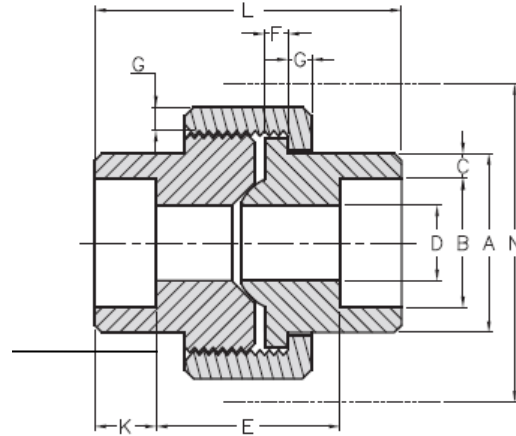




Socket Weld Union
3000# Forged Steel
Inches / Pounds

H-THREADS
MINIMUM 4(FOUR) FULL
THREADS ENGAGEMENT
CLASS 2A/2B FIT
ASME B1.1



Nominal pipe size	A Min.	B Max. Min.	C Min.	D Max. Min.	E Max. Min.	F Min.	G Min	H Thrds per inch	J Min	K Min	L	N	Approximate Weight (in Pounds)
1/8	0.86	0.440 0.420	0.125	0.299 0.239	0.88 0.75	0.125	0.125	16	0.049	0.38	1.63	2.0	0.34
1/4	0.86	0.575 0.555	0.130	0.394 0.334	0.88 0.75	0.125	0.125	16	0.049	0.38	1.63	2.0	0.34
3/8	1.02	0.710 0.690	0.138	0.523 0.463	1.06 0.81	0.135	0.135	14	0.054	0.38	1.81	2.2	0.49
1/2	1.23	0.875 0.855	0.161	0.652 0.592	1.06 0.81	0.145	0.145	14	0.059	0.38	1.93	2.3	0.68
3/4	1.46	1.085 1.065	0.168	0.854 0.794	1.25 1.00	0.160	0.160	11	0.066	0.50	2.24	2.6	1.19
1	1.79	1.350 1.330	0.196	1.079 1.019	1.35 1.03	0.180	0.175	11	0.073	0.50	2.44	3.1	1.68
1 1/4	2.16	1.695 1.675	0.208	1.410 1.350	1.60 1.28	0.210	0.205	10	0.084	0.50	2.80	3.7	2.54
1 1/2	2.42	1.935 1.915	0.218	1.640 1.580	1.66 1.34	0.230	0.220	10	0.091	0.50	3.01	4.4	3.33
2	2.96	2.426 2.406	0.238	2.097 2.037	1.79 1.47	0.260	0.250	10	0.106	0.50	3.39	5.2	5.30
2-1/2	3.61	2.931 2.906	0.302	2.529 2.409	2.43 2.05	0.295	0.280	8	0.121	0.62	4.03	5.9	8.50
3	4.30	3.560 3.535	0.327	3.128 3.008	2.51 2.11	0.325	0.315	8	0.139	0.62	4.29	6.9	12.7